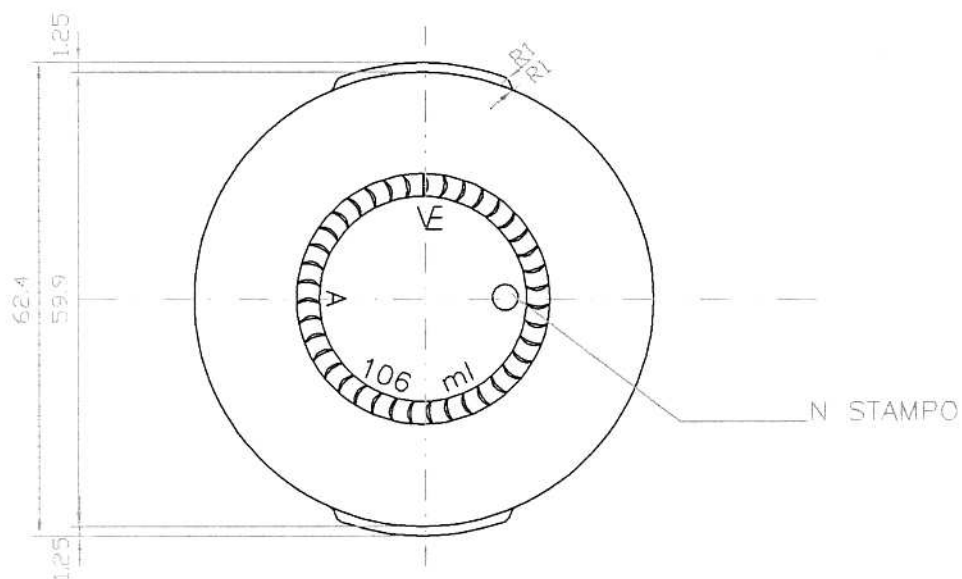


2 MANICI A 180°



Ø Min. Passante:					
mm.					
Capacità:	106 R.B.	ml.			
Imboccatura:	T053		0	EMISSIONE	ELIANA BENZI ENRICO BENZI
			REV.	DESCRIZIONE	PREPARATO CONTROLLATO APPROVATO DATA
Peso Vetro:	90	gr.	DENOMINAZIONE VASO ORCIO 106 N.T		CODICE: VARI
	MATERIALE:	SCALA:	DIS. n.		
	VETRO TIPO A	1:1	VEA 2245-0		
		CLIENTE:	VARI		