

CLIENTE: STANDARD

N° SCHEDA: 3581-01

ARTICOLO: VASO CEE "STD" cc 314

DIS. 3581

PIEGARO 20/09/2012

**CARATTERISTICHE**

PRODOTTO: CONFETTURA

PESO VETRO: ~ 160 g

CAPACITA' RASO BOCCA: 314 cc

COLORE VETRO: BIANCO

IMBOCCATURA: T.O. 63 FD 138

RESISTENZA AL SALTO TERMICO (UNI 9303): 35 °C

RESISTENZA AL CARICO ASSIALE (UNI 9035): 300 Kg

RESISTENZA ALL'URTO (UNI 9302): 70 cm/s

**TOLLERANZE:**

CAPACITA' (CET.I.E. DT 2): ± 6.3 cc

VERTICALITA' (CET.I.E. FS 03): ± 1.5 mm

OVALIZZAZIONE CORPO (CET.I.E. DT 2): ± 1.3 mm

PLANARITA' (CET.I.E. FS 03): ± 0.4 mm

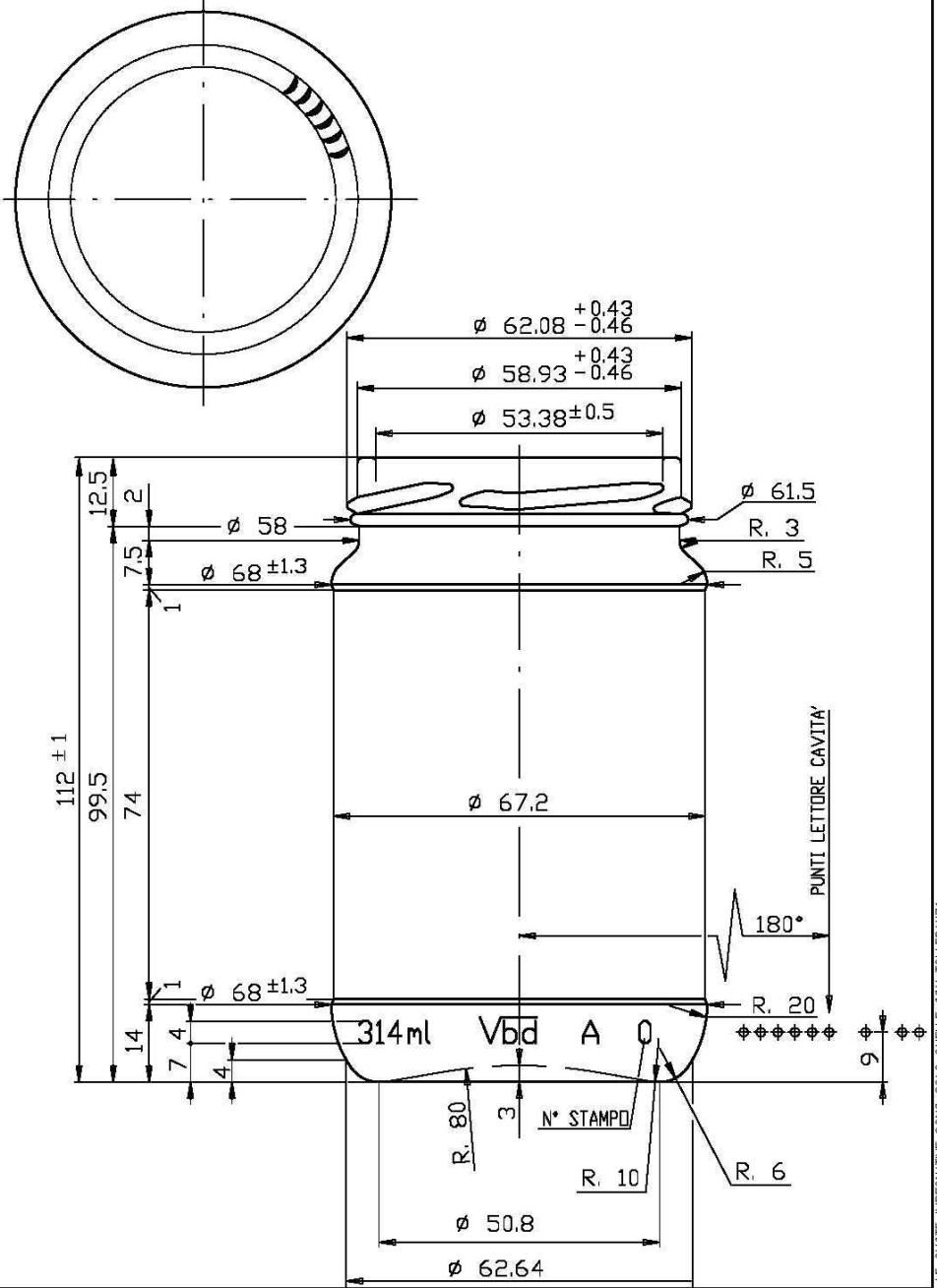
PARALLELISMO BOCCA (CET.I.E. FS 03): ± 0.8 mm

**TRATTAMENTI SUPERFICIALI:**

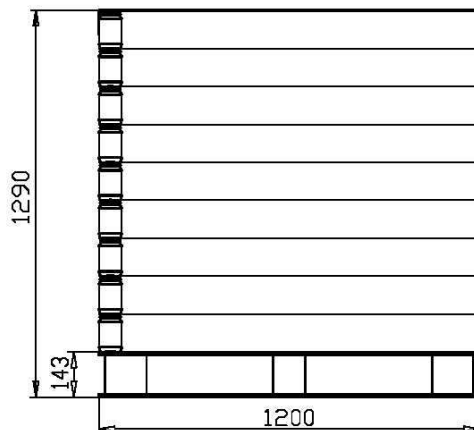
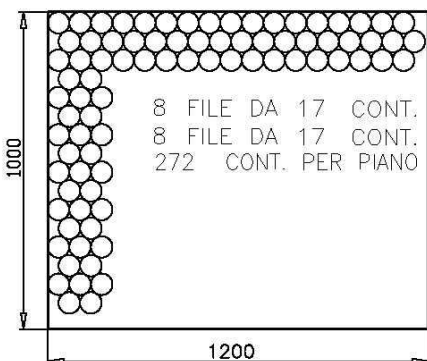
A CALDO (CET.I.E. DT 13): SI

A FREDDO (CET.I.E. DT 13): SI

CONTENITORE CONFORME AL D.M. ITALIANO DEL 21/03/1973 DISCIPLINA IGIENICA DEGLI IMBALLAGGI, RECIPIENTI, UTENSILI, DESTINATI A VENIRE IN CONTATTO CON LE SOSTANZE ALIMENTARI O CON SOSTANZE D'USO PERSONALE, E SUCCESSIVI AGGIORNAMENTI (RECEPIMENTO DIRETTIVE 82/711/CEE, 82/572/CEE, 90/128/CEE, 92/39/CEE E SUCCESSIVI AGGIORNAMENTI).



**PALLETTIZZAZIONE**



Piani n°	9
N° contenitori pallet	2448
Peso vetro pallet Kg	392
Peso lordo pallet Kg	412
Altezza pallet mm	1290
Tipo pedana	TF
Intercalare	Plastica
Coperchio	Cartone
Tubolare	Polietilene
Intercalare sotto cappello	NO
Reggia	NO
Foglio su pianale (80 my)	SI

Per accettazione

Data

A NORMA DELLE VIGENTI LEGGI E VIETATA LA RIPRODUZIONE O IL PASSAGGIO A TERZI DEL PRESENTE DISEGNO SENZA LA NOSTRA AUTORIZZAZIONE

LE QUOTE IMPEGNATIVE SONO SOLD OUELLE CON TOLLERANZA