

CLIENTE: STANDARD

DIS. **8831**

ARTICOLO: VASO CEE STD

N° SCHEDA: **8831-02**

PIEGARO 24/09/2012

CARATTERISTICHE

PRODOTTO: CIBO
 CONTENITORE "RECIPIENTE MISURA" (DIRETTIVA 75/107/CEE)
 PESO VETRO: ~ 580 g
 CAPACITA' RASO BOCCA: 1700 cc

COLORE VETRO: BIANCO
 IMBOCCATURA: TO 110 FD 140

RESISTENZA AL SALTO TERMICO (UNI 9303): 35 °C
 RESISTENZA AL CARICO ASSIALE (UNI 9335): 300 Kg
 RESISTENZA ALL'URTO (UNI 9302): 70 cm/s

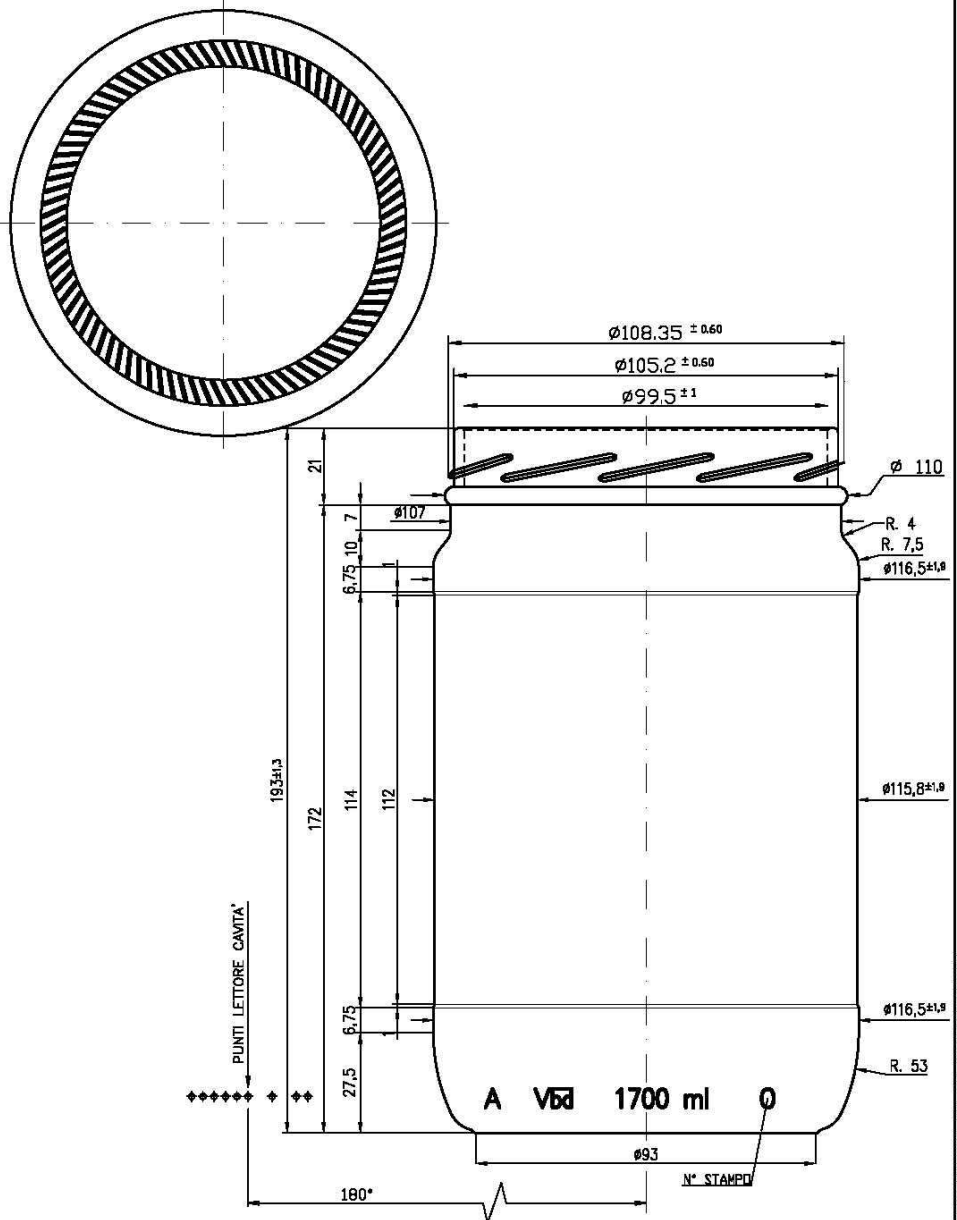
TOLLERANZE:

CAPACITA' (CET.LE. DT 2): ± 10.0 cc
 VERTICALITA' (CET.LE. DT 2): ± 2.0 mm
 OVALIZZAZIONE CORPO (CET.LE. DT 2): ± 1.9 mm
 PLANARI (CET.LE. FS 03): ± 0.6 mm
 PARALLELISMO (CET.LE. FS 03): ± 0.8 mm

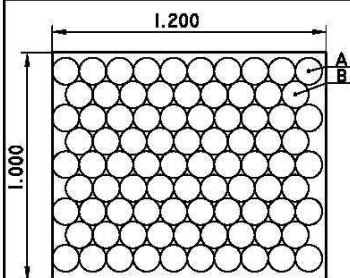
TRATTAMENTI SUPERFICIALI:

A CALDO (CET.LE. DT 13): SI
 A FREDDO (CET.LE. DT 13): SI

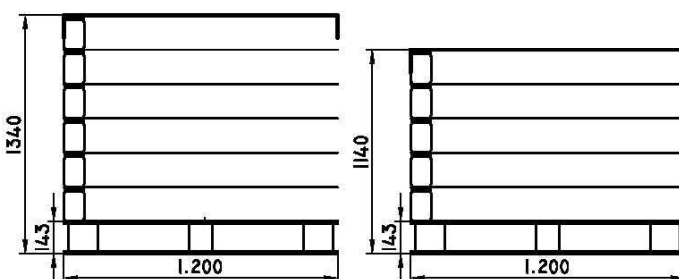
CONTENITORE CONFORME AL D.M. ITALIANO DEL 21/03/1973
 DISCIPLINA IGIENICA DEGLI IMBALLAGGI, RECIPIENTI, UTENSILI,
 DESTINATI A VENIRE IN CONTATTO CON LE SOSTANZE ALIMENTARI O
 CON SOSTANZE D'USO PERSONALE, E SUCCESSIVI AGGIORNAMENTI
 (RECEPIMENTO DIRETTIVE 82/711/CEE, 82/572/CEE
 90/128/CEE, 92/39/CEE E SUCCESSIVI AGGIORNAMENTI).



PALLETTIZZAZIONE



A	5	FILE DA	10	CONT.
B	4	FILE DA	9	CONT.
C	0	FILE DA	0	CONT.
D	0	FILE DA	0	CONT.
86		CONT. PER PIANO		



PIANI N°	6	5
N° CONTENITORI PALLET	516	430
PESO VETRO PALLET KG	299	249
PESO LORDO PALLET KG	319	269
TIPO PEDANA	TF	
INTERCALARE	PLASTICA	
COPERCHIO	CARTONE	
TUBOLARE	POLIETILENE	
INTERC. SOTTO CAPPELLO	SI	
REGGIA	NO	
FOGLIO SU PIANALE (80 MY)	SI	

PER ACCETTAZIONE

DATA

A NORMA DELLE VIGENTI LEGGI E VIETATA LA RIPRODUZIONE O IL PASSAGGIO A TERZI DEL PRESENTE DISEGNO SENZA LA NOSTRA AUTORIZZAZIONE

LE QUOTE RIPRESENTANO SOLO QUOTI CON TOLLERANZA