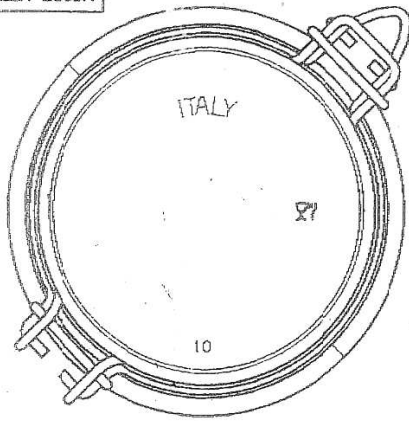
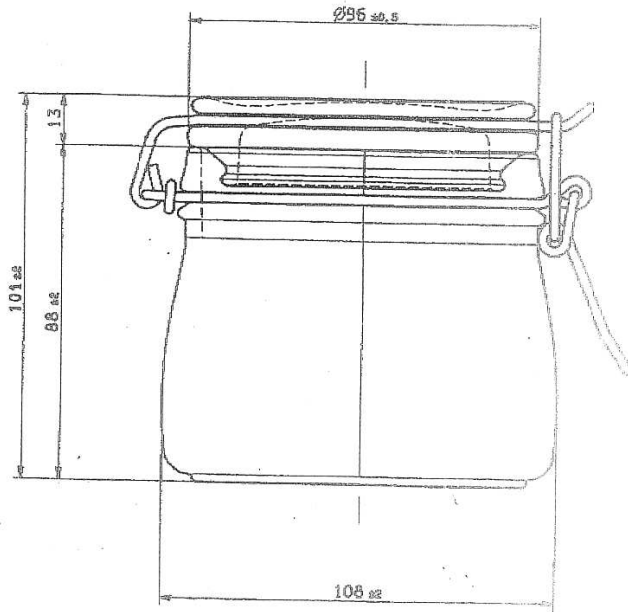
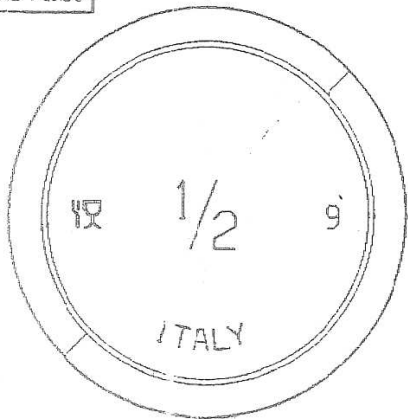


VISTA DALLA BOCCA



VISTA DAL FONDO



101	DIS. COMMERCIALE	GL.MT.	VERTE EX. BIANCO	DIMENSIONI
POS.	DENOMINAZIONE		MATERIALE	
8				
4				
3				
2				
1				
NP	DESCRIZIONE DELLA MODIFICA		DATA	
	CONT. NORMAL ERMETICO 500			
	PESO GR. 550±5% CAP. RB. cc. 500±20			
	DISEGNATO DA	DATA	CONTROLLATO DA	DISEGNO